

# 安全测量和测试 - 指南

Test & Measureline | 测试和测量



# 目录

<b>第 3 页</b>	<b>简介</b>
<b>第 5 页</b>	<b>有关职业安全的基本信息</b>
<b>第 9 页</b>	<b>标准和指令</b> <ul style="list-style-type: none"><li>▪ 适用标准和指令概述</li><li>▪ 相关标准的详细信息</li><li>▪ 欧盟指令 2001/95/EC “通用产品安全”</li><li>▪ 欧盟指令 2014/35/EC “低电压指令” CE</li><li>▪ IEC 61010-1</li><li>▪ IEC 61010-031</li><li>▪ IEC 61010-2-030</li><li>▪ IEC 61010-2-33</li><li>▪ UL</li></ul>
<b>第 38 页</b>	<b>术语表</b>

## 简介

## 简介

依照适用标准,对于测试配件的安全问题和可用性的担忧被不断提及。由于此事项略难理解,因此,需要在此做出说明。“安全测量和测试”手册为您提供一些简便选择并正确使用测试配件的有用信息。

除了概述最重要的适用标准和指令外,本手册还介绍了电工测试配件安全的最重要标准--行业标准 IEC 61010-031 目前的变动。

本手册中随附词汇表,其中包含与测量和测试配件相关的术语解释。

每种测量情况对于用户及使用的测量和测试配件而言,都是新的挑战。每种行业、每种应用领域和每种电压环境各不相同。因此,无论是测试探头、测试夹还是插入式连接器,关键参数始终是相同的:测试配件的安全性、可靠性、易用性、精确性和弹性。为了简化每种应用中使用的测试配件分类,IEC 61010-031 标准指定几个类别,用于确定在电网中可进行工作的供电位置以及各电压相应要求的设置。各测量类别出现故障的情况下(短路或过电压)的可用电力至关重要。



测量类别多种多样, 缩写为“CAT”, 后接罗马数字。一般而言, CAT 编号越高, 对产品的安全要求越严格。

对于超低电压范围(最高为 30 VAC / 60 VDC), 根据推测, 与未绝缘带电部分的接触可归类为没有危害。但是, 如果通过电网适配器提供超低电压, 则始终存在电网连接。尤其是已经患有疾病(特别是心脏病)的人员更应特别避免接触电压。考虑到电网出现故障或者电网存在过电压意味着何种后果, 因此, 一般建议使用触摸防护测试配件。如果采取适当的注意措施, 可以在电子实验室和教育机构以及电子爱好者的家中以安全的方式进行测试。

至少, 当用户对直接连接低压电网的电路进行测量时, 必须使用符合 IEC 61010-031 的触摸防护测试配件。因此, 除了测量结果之外, 无论是维修车间的服务技术人员 (CAT II), 还是电工和供电公司的员工 (CAT III 和 CAT IV), 都应将安全作为重中之重。

## 有关职业安全的基本信息

# 职业安全

### 强制性:专业知识

不论对于作为用户的您,还是作为制造商的我们而言,使用电工测试配件时,最重要的是保证安全。可以明确的是,安全使用电气测试配件需要经过培训或具备经认证的专业知识。

### 审慎选择测试配件

然而,为了防止意外事故,从选择阶段开始考虑测试配件使用的情境,这点同样重要。



### 如何安排测量任务,如何接近测量点?

开始工作之前,测试配件用户应该熟悉以下各页所列问题。

执行任务需要考虑的实际问题:测点的形状、手持测试配件专用(测试夹、测试探头等)或特殊适配器的装置。

### 能产生多高的电压和电流?也就是说,测试配件的额定值是否满足计划的应用?

测试配件的电压和电流设计至少与预期最高电压和电流持平。我们尽可能在目录中提及测试配件的额定值,并将其附于产品上。

### 请注意产品上的信息以及如适用所含文档中的信息(例如,用户信息)!

然而,在某些情况下,产品上没有足够的空间用于描述技术信息。您可以找到  $\Delta$  标志,其指代请参考所含文档。您可以在目录的产品说明中找到相关文档(用户信息 i000)编号。

如果所含信息丢失,也可以在 [www.staubli.com/electrical](http://www.staubli.com/electrical) 在线查看文档并打印。

### **电网执行测量点的位置？**

用户必须清楚(电网上)装置进行工作的位置。每种特定的情况下可能出现的危险很大程度取决于装置的位置。

### **测量对象的环境条件如何?计划的使用预期出现何种污染？**

对于电气测试配件的使用,了解环境条件非常重要。例如,用户应该注意是否对污染或湿度有所预期。

### **妥善使用是测试配件安全操作的先决条件。**

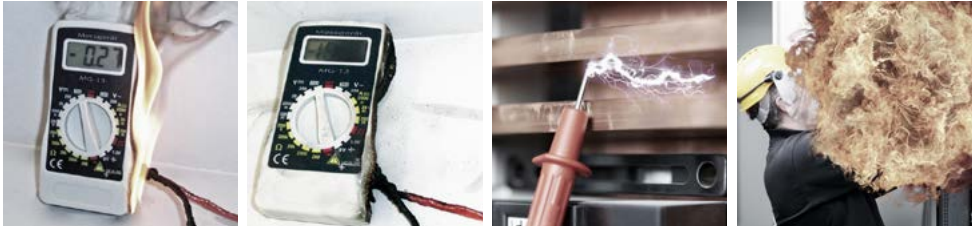
在特定情况下,妥善使用意味着控制测试配件的某部分,例如现有的把手区域或者保护罩下方。不当使用或使用受损的产品将引发无法预料的高风险。

此外,我们想要强调的是,现场职业安全最终仍然是测试配件用户的责任,因其依赖于用户实际操作中,针对自身目的(恰当地)使用适合的测试配件。简言之:

**测试配件 + 正确使用 = 职业安全**

## 熔断防护不足造成的危险

对具有高内能电路(例如装置供电侧)进行测量时,需要最大程度上保证安全。所使用的测量仪器和配件应包含针对短路电流的有效防护。



根据待测电路的内能,短路可能造成灾难性的后果。

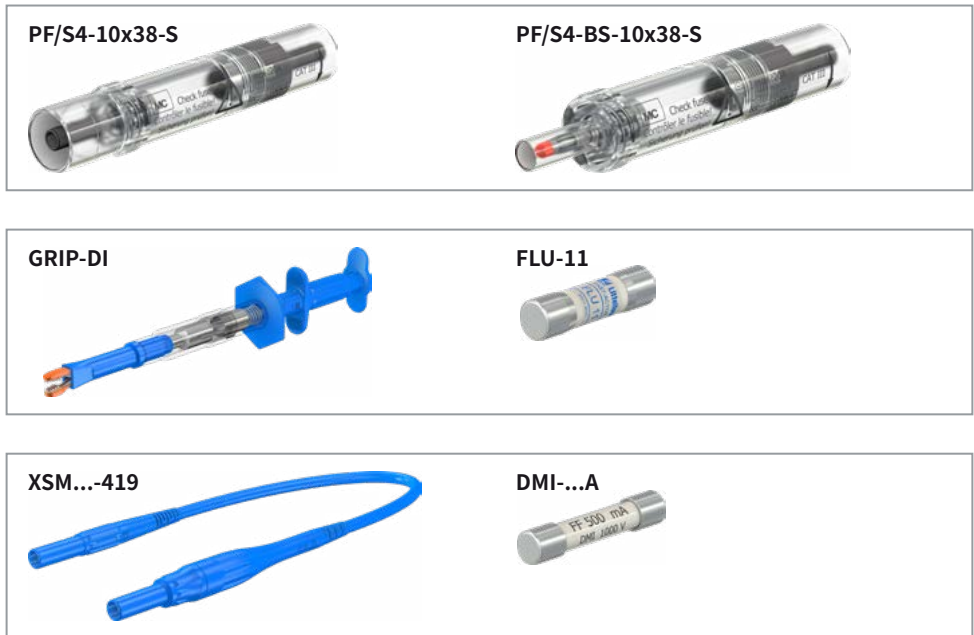
## 高分断能力熔断器的使用

高内能、低电压系统中,推荐使用高分断能力熔断器,防止由于短路导致无法预料的后果。

高分断能力熔断器能够在数千(!)安培电流情况下,能够开断极高的短路电流。

高分断能力熔断器可以集成到测试探针或测试夹中,在保险丝适配器的配合下连接至测量电路,或者如我们全新带保险丝的测试导线一样,集成到测试导线中。除了易于处理外,后者还有一个优点,即标准测试夹、测试探针和适配器可用于保险丝熔断测量。

更换保险丝时,务必确保保险丝适用于该应用。我们提供的可配置高分断能力熔断器的项目如下图所示。



可配置高分断能力熔断器和 XSM...-419 带保险丝测试导线的测试探针、测试夹和适配器。



## 标准和指令

# 适用标准 和指令概述

## 当地法规和标准

### 例如: 欧盟

- 欧盟指令 2001/95/EC  
“通用产品安全”
- 欧盟指令 2014/35/EC  
“低电压指令” CE

### 例如: 美国和加拿大

- 美国: 国家电气法规 (NEC)
- 加拿大: 加拿大电气法规 (CEC)

## 国际标准

### 测量、控制和实验室用电气设备的安全要求

#### IEC 61010-1

- 第 1 部分: 基本安全要求

#### IEC 61010-031

- 第 031 部分: 用于电气测量和测试的手持式  
探头组件的安全要求

#### IEC 61010-2-030

- 第 2-030 部分: 用于测试或测量电路设备的  
特殊要求


#### IEC 61010-2-33

- 第 2-033 部分: 针对手持式万用表和其他手  
持式仪表 (家用和专业用途, 能够测量电源电  
压) 的特殊要求

# 相关标准的详细信息

## 防护等级

防护等级的定义及其适用性与各种电气设备有关。

因为根据类别，测试配件可以设计为加强型或双重绝缘，但其不被视为设备，不需要  双重绝缘符号的标记。

手持式测试配件防护级别的要求来自 IEC 61010-031。

## 过电压类别

根据 IEC 61010-031，通过测试电压设计，将手持式测试配件的瞬态过电压考虑在内。即使测量过程中出现瞬间过电压，该设计也能保证用户的安全。

## 污染

环境决定污染对绝缘的影响。

任何固体、液体或气体的异物残留物都会降低绝缘强度或绝缘表面电阻。

微小的电气间隙也能被固体成分、灰尘或水完全填满。因此，微环境中可能发生污染的情况下，电气间隙必须为最小。

为确定爬电距离，针对微环境设定以下四个污染等级（见下表）：

污染等级	定义
1	无污染或只存在干燥、不导电的污染物。则对于污染等级并无影响。
2	仅出现非导电性污染，不过预计偶尔会出现冷凝引起的暂时导电。
3	发生导电性污染，或预计出现干燥的非导电性污染由于凝结而导电。
4	由于具有导电性的灰尘、雨水或雪，导致持续发生的导电性污染。

使用手持式测试配件,无法达到污染等级 1 的要求,因为即使少量的手汗也意味着污染等级 2。一般情况下,史陶比尔测试配件针对污染等级 2 进行设计。测试配件的额定电压为 1000 V, CAT IV 例外;这些测试配件也是针对污染等级 3 进行设计。

## 电气间隙和爬电距离

电气间隙和爬电距离作为必要的防护,有助于确保即使使用老化绝缘材料(耐压降低)也不会发生任何事故。若已知下列参数,则可确定电气间隙和爬电距离:

- 额定电压(电压有效值)
- 绝缘材料(绝缘组)
- 绝缘的形式和类型(基本绝缘、双层绝缘或强化绝缘)
- 污染等级
- 测量类别

# 欧盟指令 2001/95/EC “通用产品安全”

该指令适用于在欧盟上市的所有商品。

欧洲单一市场的产品制造商和分销商负责确保仅向市场提供安全的产品。

评估产品的安全性时，必须特别考虑以下四个方面：

- 产品的属性 (组成、包装、装配说明、安装、维护、使用期限)；
- 对其他产品可能产生的影响以及与其他产品间的相互作用 (预期与其他产品一同使用的情况下)；
- 产品特定的信息 (介绍、标签、警告、使用和操作说明、处理信息)；
- 消费者, 尤其是风险性用户群体。

# 欧盟指令 2014/35/EC “低电压指令” CE

低电压指令针对人类健康、宠物、家畜和货物，确保对电气设备进行高等级防护。

除实际设备外，还适用于连接（测量）配件。其适用于“设计用于交流电的额定电压为 50 至 1000 V 以及直流电压为 75 至 1500 V 的电气设备”，但也存在例外情况。

该指令针对设备制造商、授权代表、进口商和分销商提出要求。

所有产品都必须在产品本身或产品包装上随附制造商的名称和地址。如果制造商未设在欧洲经济区，则该要求转移至授权代表或进口商。

通过执行合格评估程序，证明电气设备符合低压指令的要求。

为此，制造商准备技术文件，在设备内包含操作说明和安全信息，并黏贴 CE 标记。

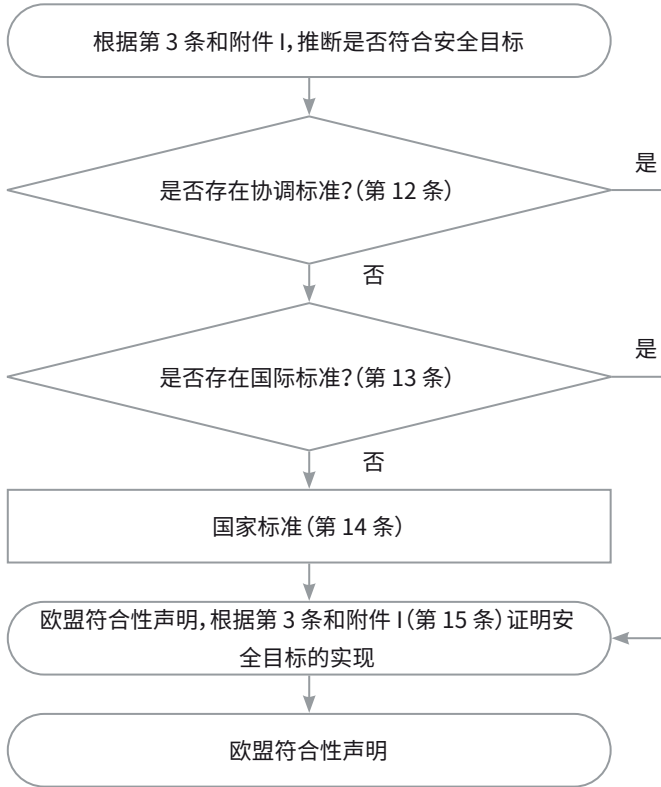
因此，CE 标记是制造商的声明，不需要由外部机构进行审查。

协调标准（在欧盟官方期刊上公布的“协调标准”），必须首先作为“有效”（适用）标准予以贯彻。

如果在指令的意义上没有协调标准，则可以通过国际或国家标准证明安全要求的实现。

EN 61010-031“电气测量和测试的手持式探头组件的安全要求”已在欧盟官方期刊上公布，成为低电压指令的协调标准。

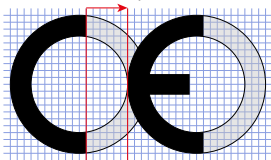
因此，本指令适用范围内的手持式测试配件必须符合 EN 61010-031 的所有要求。



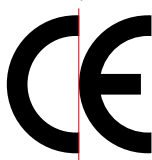
再次重申, 产品上的 CE 标志并不能保证其符合欧盟适用指令的要求。相反, CE 代表“中国出口”。

“中国出口”的缩写 CE 与通常的 CE 标记几乎没有区别; 只不过“C”和“E”的字母间隔更近。这种字母间距的差异对消费者来说并不明显。请注意测试配件的来源。

“Conformité Européenne”



“China Export”



# IEC 61010-1

测量、控制和实验室用电气设备的安全要求。IEC 61010 的第 1 部分的标准, 针对以下各类电气设备及其配件 (无论设备用途为何), 提出基本安全要求。

- 电气测试和测量仪器
- 工业过程控制技术的电气控制和调节设备
- 电气实验室设备

此标准的要求旨在确保对于用户和环境的危害降至可接受的程度。

对于测量和测试的手持式测试配件, 必须遵循单独的 IEC 61010-031 标准。

# IEC 61010-031

## 概述

IEC 61010 系列标准的第 031 部分包含手持式和手动式测试配件和配件零件的安全要求。这些测试配件用作电气现象与测试或测量仪器之间的连接件, 可以与测量仪器永久连接, 也可以是仪器的插件配件。

此标准的要求旨在确保对于用户和环境的危害降至可接受的水平。

针对如下特殊危险要求防护操作:

- 触电和电烧伤
- 机械危险
- 温度过高
- 由测试配件引起的火灾蔓延
- 电弧闪光

## 测试配件的分类和细分

为了简化每种情况下使用的测试配件分类, IEC 61010-031 标准指定几个类别, 用于确定可以在电网中可进行工作的供电位置并针对各类别提出要求。

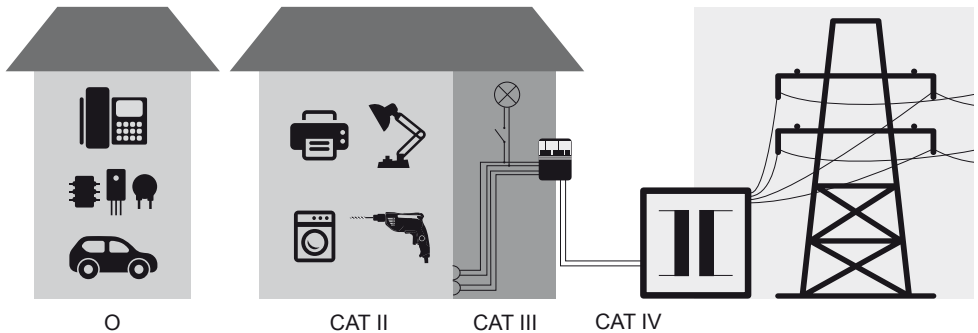
目前正在使用的标准(直到 2002 年)规定的测量类别被称为过电压类别。该术语基于以下事实: 分类主要关注电网预期的过电压(瞬态)。

目前, 测量类别在预期瞬态水平方面不再有太大差异, 而是在短路情况下各测量类别中可用功率则有所不同。

较高测量类别比较低测量类别能释放更多能量, 结果甚至可能是爆炸, 会对用户造成非常严重的后果。

标准中有三种不同的测量类别, 缩写为“CAT”。您会在我们的产品目录和产品上发现, CAT 后面跟着编号, 表示额定电压。

一般而言, CAT 编号越高, 对产品的安全要求越严格。未直接连接电网的其他电路是例外; 请参见第 17 页。



根据 IEC 61010-031 的测量类别概述



### 无额定测量类别的设备

许多测试和测量电路类型都并非用于直接连接电网。其中一些测量电路只适用于低电压的电力应用。然而，由于高短路电流或高开路电压，这些测量电路的其他部分会接触大量可用能。因此，针对这些应用制定规定，有必要知道过电压会引发哪些风险。

电池驱动的电子设备内或在产生电压的设备内。



机动车辆内的测量

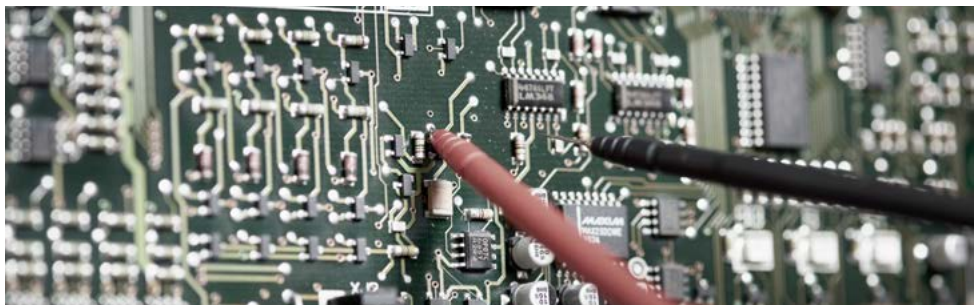
## 测量类别 II (CAT II)

适用于测试和测量直接连接低压电网装置的用户终端(插座和类似终端)电路。

例如:对家用电器,便携式工具和类似设备的供电电路进行测量,并且仅在负载侧对固定装置的插座进行测量。

测量类别	短路电流(典型)	建筑物的装置区域
CAT II	< 10 kA	连接到电源插座电路以及电网装置中类似的点

设备和插座之间的电气设备,如家用电器(维修店)。



教育机构的电子实验室和电子设备的测点

### 测量类别 III (CAT III)

适用于测试和测量直接连接低压电网装置的建筑物的装置中分配电路的电路。

为了避免较高短路电流引起危险带来的风险，需要进行额外的绝缘并采取其他措施。

例如:对于配电板(包括外置仪表电路)、太阳能光伏模块、断路器、电缆、母线、断路器面板、永久装置的开关和插座、工业用设备和固定终端等其他设备的测量。

测量类别	短路电流(典型)	建筑物的装置区域
CAT III	< 50 kA	建筑物中的电力分配器

建筑物内的永久性装置、接触器、防护装置、开关、插座(安装器)。



保险丝盒和配电箱的测量

**测量类别 IV (CAT IV)**

适用于测试和测量连接到建筑物低电压电网装置的电源点的电路。

由于高能效水平可能导致高短路电流,因此这里的测量非常危险。必须采取多种预防措施,防止可能出现的短路。

例如:建筑物装置中,测量主保险丝或断路器之前安装的设备。

测量类别	短路电流(典型)	建筑物的装置区域
CAT IV	> 50 kA	建筑物中的电网装置供电

中压变压器的次级电路、电表、架空线连接(供电公司员工)。



家庭接线盒和 CAT IV 测试配件实例。

## 手持式测试配件绝缘的具体要求的实例

IEC 61010-031 标准将测试配件和配件按型号分级：

### 型号 A

没有衰减器的测试配件，可进行电压高于 30 VAC rms、峰值 42.4 V 或 60 VDC，但不高于 63 kV 的直接连接。它们可能包含被动非信号衰减组件，例如保险丝。

史陶比尔的 CAT II、III 和 IV 测试配件组合（以前称为 T&Mline）产品通常属于此型号。



### 型号 B

衰减或分频器测试配件可进行次级电压大于 1 kVAC rms 或 1.5 kVDC，但不大于 63 kVAC 或 kVDC 的直接连接。分频功能可以完全在测试配件内执行，或者部分在与其连接的测试或测量仪器内执行。

这通常涉及史陶比尔未提供的高电压测试探头。

### 型号 C

具有衰减、分频或信号调节功能的测试配件，可进行电压不大于 1 kVAC rms 或 1.5 kVDC 的直接连接。信号调节功能可以完全在测试配件内执行，或者部分在与其连接的测试或测量仪器内执行。

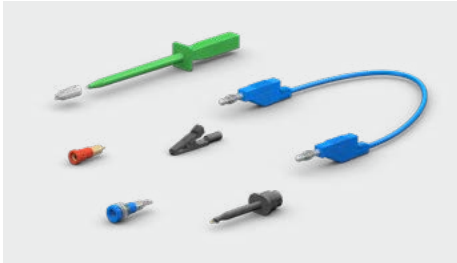
用于 HF 测量技术（以前称为 HFline）的史陶比尔测试配件通常属于此型号



**型号 D**

带或不带衰减器的低电压测试配件,可进行电压低于30 VAC rms、峰值 42.4 V 或 60 VDC 以及电流高于 8 A 的直接连接。

史陶比尔类别 O 的测试配件组合(以前称为 T&Mline)产品通常属于此型号。

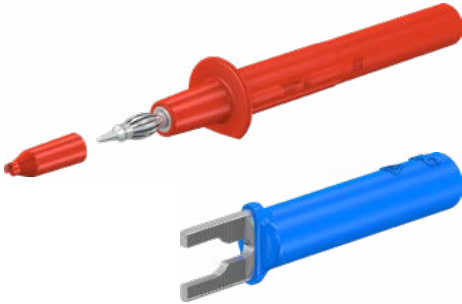


## 关于标记和文档的要求

每个测试配件及其可拆卸零件(如有可能)都必须标明:

- 制造商或供应商的名称或注册商标;型号 B 和 C 必须指明配件或零件的名称;
- 测试配件的额定值以及测量类别(如适用);
- 警告以及  
(△) 操作说明(如有必要)的参考。

出于安全考虑,如有必要,测试配件必须提供文档。



## 绝缘要求

专门将测试配件连接到测试或测量仪器,并且在连接建立后无法用手触摸的插入式连接器,必须至少进行基本绝缘,与危险带电部分绝缘。

在测量或测试期间手持的插入式连接器,以及可在测试配件和测试或测量仪器之间调换的连接器,必须使用双重或强化绝缘材料,与危险带电部分绝缘。

在测量或测试期间,经用户手持或用手操作的测试配件的部分,必须使用双重或强化绝缘,与可能成为危险带电部分绝缘。

下面展示的是针对我们的产品分类标准要求的具体应用实例:

## 我们若干产品的实例

### 未插合的插入式连接器

#### …连接器

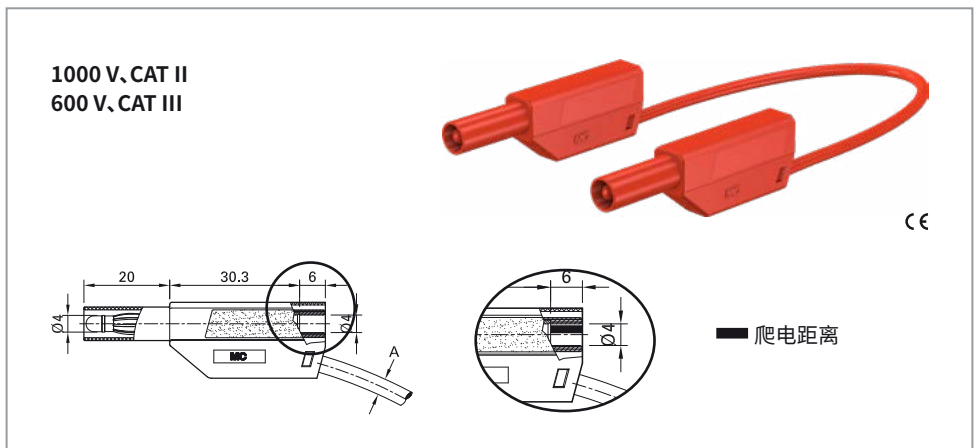
“…(c) 未插合的插入式连接器

如果在测试配件的一端存在对地电压,则以下要求不适用于未插合的插入式连接器:

- 可锁定或可拧紧的插入式连接器的带电部件(包括不需要工具即可解锁或拧松的连接器)能用手触碰
- 可堆叠插入式连接器的未插合、集成式连接必须使用基本绝缘防护
- 其他未插合连接器的带电部分如果额定电压高达 1000 VAC 或 1500 VDC,必须包含适用的偏移尺寸(参见第 27 页)。额定电压高于 1000 VAC 或 1500 VDC 的,其距离不能低于 2.8 mm。

受此类更严格要求影响的产品系列为带有可堆叠插头的测量引线 SLK4..-E... 系列。

这样做是因为要符合接头插座的最小电气间隙。对于 1000 V、CAT III,此插座必须具有距离试验指 8 mm 的偏差,因此,正确建立附加插入插头的接触几乎不可能。因此,将其降级为 **1000 V、CAT II 和 600 V、CAT III**。





### ... 触电防护

对于测试配件的所有可触摸零件, 必须采取以下一项或多项措施, 以确保这些零件不会对用户造成危险。

- 与危险带电部分保持最小距离
- 由基本绝缘和附加绝缘组成双重绝缘
- 基本绝缘和围护罩或防护罩
- 基本绝缘和阻抗
- 强化绝缘
- 防护阻抗

在测量或测试期间, 用户手持或用手操作并且可在不使用工具的情况下移除或调整插头上的绝缘盖或套管, 但不能提供足够的触电防护。

例如, 可伸缩的绝缘套被认为不具有足够的防护。唯一可接受的使用情况是需要将其连接到测试和测量设备, 这些设备配备的端子不能完全适应密封插头。

### 可伸缩套筒插头

手持使用期间,可伸缩套筒插头不能暴露于危险电压环境中因此,此类项目的额定电压降级为 30 VAC - 60 VDC。

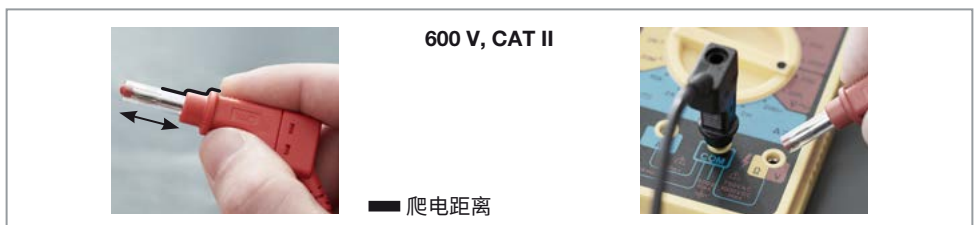


只有作为连接至设备的适配器引线,并且后者尚未配备安全插座,才能在设备侧配备可伸缩套筒插头。在另一侧,应用手持式测试探针或测试夹的情况下,这些引线必须配备带有刚性绝缘铁箍的安全系统插头。



**不要将手持式测试探头或测点连接至可伸缩套筒插头!**

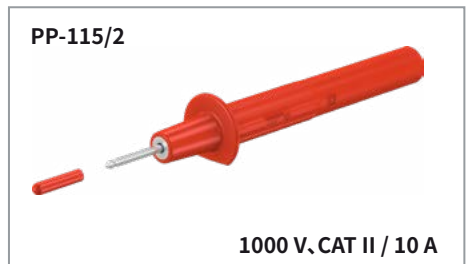
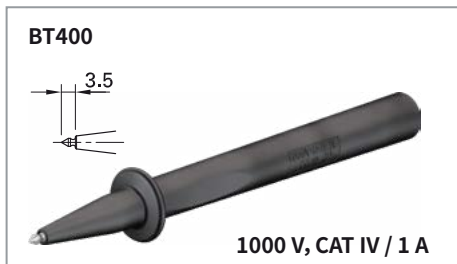
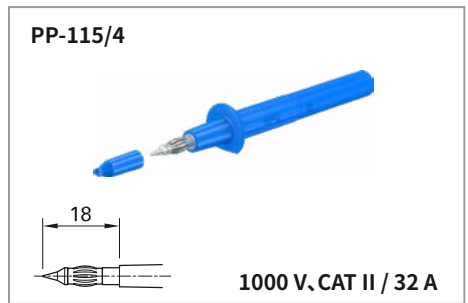
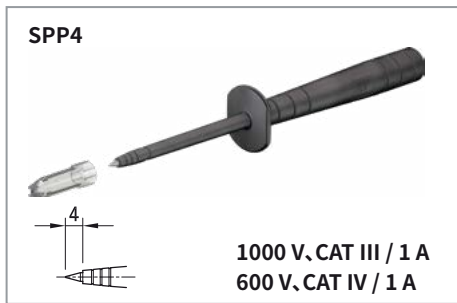
然后,设备侧插头的额定电压也可以通过可能的爬电距离和电气间隙再次确定。为了增加额定电压,从而使适配器的引线可应用于更高的电压,我们已经提供了配备防护罩可伸缩套筒。这使得我们可以将额定电压提高到 600 V、CAT II。



## 裸露的测试探针

裸露的测试探针的长度限制为：

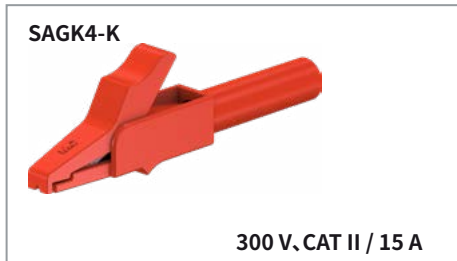
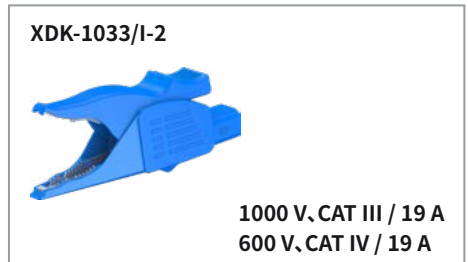
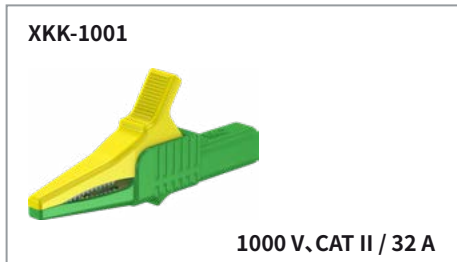
- 对于未直接连至电网的其他电路和测量类别 II, 最大长度为 19 mm (例外情况: 如果用于电网以外的特殊情况和处于低能级, 接触探头的突出导电部分最大长度可为 80 mm)。
- CAT III 和 CAT IV 的最大长度为 4 mm (背景: 应避免在母线之间短路)。



## 测试探针及其额定电压

## 测试夹的可触碰部分

以下各项适用于测量类别 CAT II、CAT III 和 CAT IV: 闭合时, 不可能会与测试夹的带电部分发生接触。



测试夹实例及其额定电压

不允许!



~~CAT II~~  
~~CAT III~~  
~~CAT IV~~

标准试验指(此处为连接的试验指)在闭合时接触终端部分: 决不允许应用于 CAT II、CAT III 和 CAT IV!

电气间隙按以下表格进行设定。测量类别和电压对设定产生影响：

		基本或附加绝缘			强化绝缘		
		CAT II	CAT III	CAT IV	CAT II	CAT III	CAT IV
	V	mm	mm	mm	mm	mm	mm
用于连接测试配件的电网的最高额定直流或交流电压	≤ 50	0.04	0.1	0.5	0.1	0.3	1.5
	> 50 ≤ 100	0.1	0.5	1.5	0.3	1.5	3.0
	> 100 ≤ 150	0.5	1.5	3.0	1.5	3.0	6.0
	> 150 ≤ 300	1.5	3.0	5.5	3.0	5.9	10.5
	> 300 ≤ 600	3.0	5.5	8	5.9	10.5	14.3
	> 600 ≤ 1000	5.5	8	14	10.5	14.3	24.3
	> 1000 ≤ 1500	8	11	18	16	22	36
	> 1500 ≤ 2000	14	18	22	28	36	44
	> 2000 ≤ 3000 <sup>1)</sup>	18	22	25	36	44	50

<sup>1)</sup> 仅用于直流电压

5.5 mm 电气间隙的基本绝缘实例：  
测试配件上可能出现的信息：300 V、CAT IV /  
600 V、CAT III / 1000 V、CAT II  
强化绝缘需要 10.5 mm 的电气间隙。

值得注意的是，较低类别的测试配件通常可用于较高类别的降级电压，反之则不然，因为耐压、爬电距离和偏移尺寸必须在更高电压下进行重新测试！

## IEC 61010-031 Ed.2 中的更改

### “超低电压”的电压等级已降低

此前的电压限制为 33 VAC/70 VDC, 现今已降至 30 VAC/60 VDC。

### 环境条件的扩展：

现在, 制造商可以为测试配件提供更广泛的适用环境条件：

- 户外使用
- 海拔高于 2000 米使用
- 环境温度低于 +5°C 和/或高于 +40°C
- 相对湿度高于最大值 (温度高达 31°C 时湿度 80%, 40°C 时湿度线性下降至 50%)
- 潮湿环境条件

### 标准导线上进行高电压测试

生产期间, 必须对所有标准导线执行 100% 测试。



### 其他对于可预见误用检查的要求

通过风险评估, 在产品设计中予以考虑并将其记入文档, 从而将可预见误用检查纳入标准

举一个具体的例子: 针对磁性适配器的文档中已经包含了对起搏器影响的警告。

此外, 对于“O”类非触摸防护测试配件, 还包括“不适合在供电电路中使用的项目”的描述。

### 公司的服务条件

产品的维修类型和间隔信息必须系统地阐述。

由于设计原因, 此条目不适用于史陶比尔测试配件。

### 插入式连接器的偏移尺寸已增加

用于扩展的触摸防护。

史陶比尔测试和测量产品组合的所有产品均经过审核并符合新标准。

插件连接器带电部分的电压	偏移尺寸
VAC 或 VDC	mm
$> 30 \leq 300$	0.8
$> 300 \leq 600$	1.0
$> 600 \leq 1000$	2.6
$> 1000 \leq 1500^{1)}$	2.8

<sup>1)</sup> 仅用于直流电压

### 可用作插入式连接器的测试探针的适配

可用作插入式连接器的测试探针现在必须满足与插件连接器相同要求：

- 部分插入：基本绝缘
- 完全插入：双重绝缘

### 有关防护罩的新要求

防护罩的尺寸已经增加：

- 正常使用期间，手指应该握住的一侧，其高度必须至少为 2mm



### 对测试探针和弹簧测试夹的修改后的要求

对于测量类型 III 或 IV 的弹簧测试夹：

闭合时，

- 接触探头的突出可触摸导电部分(各个方向)不得长于 4 mm。

开启时，

- 带挂钩的弹簧测试夹，其突出可触摸导电部分的长度不得超过 10 mm，
- 带多个挂钩或钳头的弹簧测试夹，其外表面一定不能带电。

除对于测量类型 III 或 IV 之外的弹簧测试夹：

- 对于测量类别为 III 或 IV 的测试配件，接触探头的突出带电部分不得超过 4 mm，
- 对于测量类型 II、III 或 IV 之外的测试配件，以及在能级不会引起电弧放电的特殊情况下，接触探头的突出导电部分不得超过 80 mm，
- 对于测量类别 II 的测试配件和上述两者未涵盖的各种测试配件，接触探针的突出导电部分不得超过 19 mm。

## 依据 IEC 61010-031 执行产品测试

以下部分旨在介绍作为 IEC 61010-031 合格测试的一部分，必须执行的测试。

### 工频耐电压测试

耐电压测试，此过程中需测试所需的绝缘强度。在测试期间不允许发生闪络或崩溃。



在射浴中进行电压测试



### 冲击电压测试

产生冲击电压以模拟快速或缓慢上升的瞬态过电压，即闪电过电压或开关过电压。

电压测试后可能发生崩溃，这是可能出现的一种故障！

一分钟直流电压测试

测试电压在 5 秒内从 0V 平稳增长至指定值，并保持该值至少 1 分钟。



在测试期间不允许发生闪络或崩溃。



不兼容的插件连接器崩溃

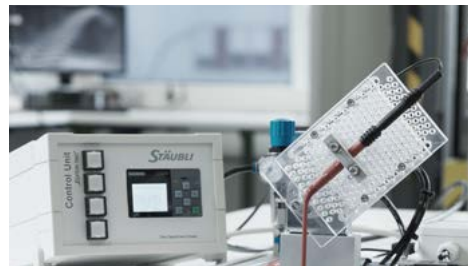
### 抗拉测试

其目的是测试电缆的应变消除。为此，电缆需承受恒定轴向拉力，时长为 1 分钟。拉力取决于导体的横截面。



### 拉伸弯曲和旋转弯曲测试

这两项测试的目的都是测试扭结防护效果。接触探头外壳或插入式连接器被夹紧，以防止松动，并且附加一定质量以增加力度并使其弯曲或旋转。



### 测试探针导线

在此之前，标准并未单独强调探针导线问题。第 12.3 章节现制定关于证明探针导线是否合格的要求。为此，对探针导线执行以下测试：

- 高温状态下的绝缘体压力测试
- 测试绝缘体耐开裂性能
- 电压测试
- 抗拉测试

### 抗跌落、冲击和冲撞机械强度测试

#### 坠落测试

将测试对象从 1 m 的高度坠落到 50 mm 厚的硬木板上，共执行 3 次。

#### 冲撞摇摆测试

测试探针外壳像摆锤一样在其电缆上摆动，受到安装在实心墙上的硬木板的冲撞



### 温度限制和防火灾蔓延测试

正常情况下，加温既不会引起危险，也不会引起测试配件外围火灾蔓延。正常情况下，接触几率较高的表面不得超过以下温度：

- 金属:55°C
- 非金属材料:70°C
- 探针导线:75°C

如有指示，则在室温或更高温度下，在制造商指示的额定电压下进行测试。必须施加电流直到温度达到稳定。

# IEC 61010-2-030

测量、控制和实验室用电气设备的安全要求 - 第 2-030 部分:用于测试或测量电路设备的特殊要求

- 该部分必须与最新版本的 IEC 61010-1 一同应用。测试和测量电路的特殊要求已从第 1 部分中删除,并构成第 2-030 部分要求的基础
- 对于与测量仪器外的设备或电路相连,并用于测试或测量的电路,该部分规定了测试和测量电路的安全要求。这些电路是用于测量、控制和实验室使用的电气设备组件。
- 可能接触其他连接的危险带电电压的测量电路(例如,面板插座)的裸露导电部分必须至少与试验指分开等于电气间隙和爬电距离的距离。

连接导电部分的电压	电气间隙和爬电距离
ACV 的 Rms	mm
$\geq 30 \leq 300$	0.8
$> 300 \leq 600$	1.0
$> 600 \leq 1000$	2.6
$> 1000 \leq 1500^{1)}$	2.8

<sup>1)</sup> 仅用于直流电压

注意:表中数值不适用于低于“危险带电电压”的电压。通过计算强化绝缘确定这些值。不考虑转移电压。史陶比尔插头和插座经标准测试。

# IEC 61010-2-33

测量、控制和实验室用电气设备的安全要求 - 第 2-033 部分:针对手持式万用表和其他手持式仪表(家用和专业用途,能够测量电源电压)的特殊要求

IEC 61010 的此部分设定了测量仪器的安全要求。

测量仪器属于本标准范围内,其主要用途是测量电网电路的电压。他们的名称不同,但均适用于测量带电电网电路的电压。一部分设备的名称是:

- 万用表
- 数字万用表
- 电压表

- 夹具测量仪(另请参见第 2-032 部分)。
- 本标准使用“测量仪器”一词来表示这些手持式测量设备。

该标准规定

- IEC 61010-031 应用范围内的测试配件必须满足这些要求,
- 该文件必须表明根据 IEC 61010-031 测量类别 III 或 IV(取决于具体应用情况),用于测量电网的测试配件必须额定,且必须有额定电压值,该电压值至少与执行测量的电路电压一致。

测试配件和 IEC 61010-031 应用范围内的配件必须满足这些要求。

# UL

UL 是指“保险商实验室。”这是一家总部位于美国的测试机构，负责对在美国使用的设备和组件的安全性进行审批和验证。

就测试配件而言，UL 对 IEC 61010 进行修改，添加了国家属性，并根据相应要求进行测试。

## 术语

# 术语

## 公认的技术规范

(通常而言)公认的技术规范是用于设计与实施结构或技术对象的技术规范或技术条款。这些规范在科学理论上被认为是正确和不变的,在实践中对受过最先进培训的技术人员来说是非常熟悉的,并且通过不断的实践经验得到了证明。通常而言,公认的技术规范与标准不同。

## 调节

调节、设置、校准或削减是建立与保持技术设备和系统运行状态的工作流程。就测试设备而言,我们谈及的是校准,或者在有法律权威的情况下,指的是涉及参考值的官方校准。

## 装配说明

对于需要装配的目录中的所有项目,我们提供装配说明,您可以在其中找到亲自完成装配的信息以及可能需要的工具。我们按要求提供装配说明。对于所有的请求,请始终包含您通过目录项目找到的相应的编码(例如,项目 SLS425-SL MA106)。您还可以从我们的网站以 PDF 格式下载装配说明:

[www.staubli.com/electrical](http://www.staubli.com/electrical)

## 基本绝缘

基本绝缘是对接触危险的部件的绝缘,以确保对危险冲击电流的基本防护。这意味着基本绝缘的失效会导致触电风险。

⚠ 基本绝缘还可以用作功能用途。

## 击穿电压

击穿电压是指电流通过绝缘体所必需的电压。然后发生绝缘击穿。

另请参见“绝缘强度”,页码: 41

另请参见“闪络电压”,页码: 42

## CE 标记

根据欧盟指令 765/2008,制造商、分销商或欧盟授权代表使用 CE 标记声明产品符合《共同体协调法》关于贴上该标志的规定的适用要求。我们产品中所有用于测试和测量技术的项目的额定电压大于 30 VAC/60 VDC,遵循欧盟的低压指令 2014/35/EU,并且由于它们是随时可用的产品,都标有 CE 标记。

## CEN

欧洲标准化委员会(缩写:CEN,源自法语名称 **Comité Européen de Normalisation**),负责欧洲除电气工程和电信以外所有技术领域的标准化工作。

## CENELEC

欧洲电工标准化委员会(缩写:CENELEC,源自法语名称 **Comité Européen de Normalisation Électrotechnique**)负责欧洲电气工程领域的所有标准化工作。

### 电气间隙 (根据 IEC 61010-031)

电气间隙是两个带电部分之间空气中最短的距离。

就测试配件而言, 电气间隙是指合理的使用过程中触碰危险的部件与使用者身体某部分之间的空气中最短的距离。

### 色差

由于使用了各种优质绝缘材料, 我们的产品系列包含了同一颜色代码可能出现某些色差的项目 (例如, 硅绝缘绞缆、预装配 TPE 绝缘插件)。

### 接触型支撑块

接触型支撑块部分是由绝缘材料打造而成, 用于连接和固定插塞连接器中的连接元件。

### 接触式探头 (根据 IEC 61010-031)

部分测试配件直接连接至待测试或测量的点。

### 接触电阻

接触电阻是在两个接触面接触时产生的电阻。通过新环境中插件连接器额定电流测出的压降值计算其值。

### 接触面

由于物理意义上的固体表面通常是粗糙的, 所以尽可能与许多轴承接触面结合的纯金属接触面很重要。接触面条件对接触电阻有重要影响。

### 爬电电流

爬电电流沿绝缘材料表面流动 (爬电距离)。其由于渗水、冷凝的环境湿度、污染或甚至是高绝缘塑料在电压存在时的最低导电性而产生。

### 爬电距离 (根据 IEC 61010-031)

爬电距离是两个导电部分之间固态绝缘材料表面的最短距离。

就测试配件而言, 爬电距离是指合理的使用过程中触碰危险的部件与使用者身体某部分之间沿绝缘材料表面最短的距离。

### Cu 电缆

铜电缆。

## 防护等级, 电气

有系统地分类电气设备防护以接触危险的带电部件 (触碰保护) 并防止固体与液体材料渗入设备内部 (防止异物和水)。防护等级由两个形式为 IPxy 的代码编号表示。

X 代替两个代码编号的其中一个是指不需要相应的代码。可以选择用字母扩展代码以添加其他信息。在 IEC 60529 中指定了防护等级和 IP 代码, 标题为“外壳防护等级”(IP 代码)。

第一代码编号 x (防止固体异物和接触保护)		第二代码编号 y (防水程度)	
0	无保护	0	无保护
1	防止直径 50 mm 及以上的固体物	1	防止滴水 (垂直落下的水滴)
2	防止直径 12.5 mm 及以上的固体物	2	防止滴水 (当外壳倾斜 15°时垂直落下)
3	防止直径 2.5 mm 及以上的固体物	3	防止淋水
4	防止直径 1 mm 及以上的固体物	4	防止泼水
5	防尘	5	防止喷水
6	尘密	6	防止强力喷水
		7	防止暂时性浸入水中的影响
		8	防止持续性浸入水中的影响
		9	高压和蒸汽喷射清洁中防水



## 绝缘强度

绝缘体的绝缘强度(通常以 kV/mm 表示)是材料发生击穿前(电弧或火花)存在的最大电场强度。

## DIN

德国标准协会(DIN) – “Deutsches Institut für Normung e. V.” – 代表德国在国际/欧洲标准委员会中的利益(ISO 和 CEN, 还有电气工程组织 IEC 和 CENELEC)。制定该标准的方式应确保内容和流程技术符合普遍接受的技术规范。

## DKE

DKE, **D**eutsche **K**ommission **E**lektrotechnik **E**lektronik **I**nformationstechnik im **D**IN (德国电气工程委员会, DIN 的电子信息技术), 是德国国内负责制定电气工程、电子信息技术领域标准和安全要求的组织。其是 IEC、CENELEC 和 ETSI 的德国成员。

## 双重绝缘(根据 EN 61010-031)

绝缘包括基本绝缘和附加绝缘。

△ 其用途是, 在两层中有一层损坏时, 第二层应继续保证对额定电压的完全绝缘。就双重绝缘和等效强化绝缘而言, 爬电距离和电气间隙是基本绝缘的两倍。在之前的史陶比尔目录中, 双重绝缘项仍用 □ 标记。未来, 测试配件的 □ 符号将淘汰。

## EN

欧洲标准(EN)即由欧洲三大标准化委员会之一批准的规范:“欧洲标准化委员会”(CEN)、“欧洲电工标准化委员会”(CENELEC)或“欧洲电信标准协会”(ETSI)。所有 EN 标准都是通过公共标准化流程产生的。

## 外壳(根据 IEC 61010-031)

部件为测试配件提供保护, 使其免受某些外部因素的影响和所有方向的直接接触。

## ETSI

欧洲电信标准协会(ETSI)负责电信领域的欧洲标准化。

## 超高电压

电力工程中, 术语“超高电压”是指高压的上限范围(通常是 220 kV 及以上)。超高电压适用于大面积供电、区域间能量交换的广域同步电网和连接大型发电厂。

## 超低电压

超低电压(ELV)是指电气工程中的电压, 其不超过 IEC 60449 规定的电压范围 I 的限定值。限定值 ≤ 交流电压 50 V 和 ≤ 直流电压 120 V。这些值对应的是连续允许触碰电压的限制, 该电压对于成人和正常应用来说都是无生命危险的。进一步区分术语“保护超低电压”和“功能超低电压”, 通常是其首字母缩略词:

SELV 即安全超低电压

PELV 即保护超低电压

FELV 即功能超低电压

另请参见“低压”, 页码: 43

## 失效保护

以这种方式制造出可能会导致危险风险的故障,是不可预期的;在故障条件下测试设备,不认为失效保护组件容易发生故障。

## FELV

功能超低电压, FELV(以前的“无保护隔离功能超低电压”)是一种低电压,触碰其本身时并无危险;然而,其生成并不包括故障发生时排除危险的保护措施。

## 闪络电压

“闪络电压”是指在电气设备的绝缘表面发生闪络的电压。

另请参见“击穿电压”,页码: 38

## 镀金

黄金具有良好的导电性和最佳耐腐蚀性。接触电阻低且恒定。镍或铜层是扩散阻挡层。

## 手持式和手动操作的测试配件

对于使用者直接接触的测试配件,应设定特殊安全要求。IEC/EN 61010-031 满足了这一重要的标准化需求,特别是解决了手持式和手动操作的测试配件。此外,作为一般规范,该标准要求将能够传导大于 30 VAC 或 60 VDC 电压的部件归类为危险部件,因此具有足够的绝缘能力,以防接触到带电部位。

## 危险(根据 EN 61010-031)

潜在损坏源。

## 危险带电(根据 EN 61010-031)

能在正常情况下或在单一故障情况下引起触电或电灼伤。

## 高分断能力熔断器

高分断能力熔断器能断开上千安培的电流。我们的熔断测量铅和测试探头可以安装高分断能力熔断器。

## 高压

超过 1000 VAC/1500 VDC 的电压通常视为高电压。按照 VDE 要求,始终将高达 1 kV 的电压视为低电压,超过 1 kV 的电压视为高电压。电力工程中,在高电压范围内“中电压”、“高电压”和“超高电压”之间通常会有进一步的术语区别,但界限并非统一设置。本文中,“高电压”是指较小城市、陆上传输、连接较小电厂的供电范围为 60 kV 到 110 kV 的电压。

## IEC

国际电工委员会 (IEC) 是电工电子领域的国际标准化委员会。

某些标准是与 ISO (国际标准化组织) 一起制定的。

## IEV

IEV 是 IEC 的 IEC 60050 系列标准,自 2007 年以来在网上以电子百科的形式提供。其包括许多章节,分为各部分和各篇章。德国版 IEV 包含 IEV 术语的英语和法语名称、定义,并将其译成德语。

## 插入力和拔出力

不影响耦合或锁定装置,插/拔插件连接器的力。由于弹簧张力,一般来说插入力大于拔出力。这两个力由抛光钢制插座和钢制插头决定。

## 绝缘导体结构

我们的高柔韧性多股绞线由许多单独细铜绞线构成。这些电线的数量、直径和绞合决定了导线的连接器结构。

## 绝缘协调

考虑使用条件(如产生过电压),确定爬电距离、电气间隙和电气设备安装距离的概念。

绝缘协调必须考虑以下内容:

- 系统中会产生电压(过电压)
- 操作设备会产生电压(系统电压)
- 保护个人及对象(防护等级)
- 环境条件(污染程度)
- 绝缘属性(材料分类)

IEC 60664 系列适用于低电压范围内的适用标准,最高可达 1000 V 额定交流电压或 1500 V 额定直流电压。本文介绍了低电压系统中电气设备绝缘电气间隙和爬电距离的额定流程。

给定的预期过电压值是基于电网实际产生的过电压,可通过长期测量来确定。按照 IEC/EN 61010-031,该值作为本标准的基础,用于确定相应应用程序所需的电气间隙和爬电距离。

## 绝缘材料

在目录中,我们标明了相应产品的导线绝缘材料。您可以找到所使用材料的全部资料,即主目录“电缆和多股导线”中的硅、PVC 和 TPE。

如果您对我们所使用的这些或其他绝缘材料有任何疑问(例如,对于插件连接器等),请联系我们。

## ISO

国际标准化委员会(缩写:ISO)是标准化组织的国际协会,制定除电气工程、电子和电信以外所有领域的国际标准。

## 引线长度

预装配的引线目录中标明的引线长度定义了最短可见引线长度。插件连接器带有  $\varnothing 6$  毫米测试引线。

## 带电作业

“带电作业”是指在通电的电气设备上或其附近进行作业。就接触危险的电压而言,经过特殊培训的员工和特殊的工作设备(例如,绝缘工具)和特殊组织措施(例如,负责方的书面说明)可在通电情况下工作。

几十年前引入为清洁、维护、维修和扩大电力供电系统而在带电部位进行作业的方法已广泛应用,其具有明显的优势,如果操作正确,是非常安全的。

## 低电压

交流电压达 1000 V,直流电压达 1500 V 均为低电压。更高的电压即为高电压。

## 低电压设备

这是通过低电压操作的电气设备。低压指令定义低电压为交流电流 50 到 1000 V,直流电流 120 到 1500 V。

但是,低压指令不适用于特殊设备和区域。

低压设备包括电能的生成、转换、传输、分配和使用设备,以执行作业(例如,以机械作业的形式或在电化学过程中,产生热量和光)。

低压设备安装、操作和维护的重要标准见于 DIN VDE 标准的第 1 部分。低压电网是指公共供电的分布式低压设备;在欧洲,其通常是用三相交流电源操作进行操作。

## 插拔次数

插件连接器和插件设备通过插拔进行机械驱动。每次插拔包括一次插入操作和一次拔出操作。

## 中压

电力工程中，术语“中压”是指较低的高压范围（通常是 30 kV）。中压的应用领域是大型消费者，如工业厂房和各个城区或多个地区的供电。

## MULTILAM 触子

我们的 MULTILAM 插头由金属销（转动的黄铜部件）组成，附带由硬铜合金制成的接触百叶窗。金属销和接触百叶窗镀镍或镀金。接触百叶窗受凹槽内金属销的内部张力影响。接触百叶窗的几何形状和材料为插入式连接件提供了最佳机械和电气特性：坚固耐用（得益于采用了实心金属销）、抗振动性，大电流低接触电阻和自动加热。MULTILAM 插头通常设计为插头插座部件，因此预装配的连接电缆可以任意相互连接。

△ 您可以在我们的“MULTILAM 技术概要”手册中找到广泛的接触百叶窗的技术信息，可以访问 [www.staubli.com/electrical](http://www.staubli.com/electrical) 下载。

## 中性导线

连接至供电系统中性点的导线。导线标有字母 N，最好使用浅蓝色（以前是灰色）作为颜色编码。中性导线经常被误称为零线。由于中性导线是为了在常规操作时携带电流，他们（例如线路导线）又被称为有效导体。

## NH 保险丝

低压大功率保险丝，称为 NH 保险丝，比螺旋保险丝具有更大的体积，两端都有坚固的接触片。因此，它们可以导通和断开更高的电流。例如，NH 保险丝用于房屋接线盒。

## 镀镍

如果对电气性能的要求不那么严格，我们的连接元件是镀镍的。镀镍也主要用于上面仿金层的中间层（扩散阻挡层）。

## 标称电压

电气负载或电压源（电池、发电机或电网）的标称电压是正常操作下的电压值，如制造商或供应商所规定之值。通常将公差范围添加到指示的标称电压；这是最大允许范围。必须将“额定电压”与标称电压区分开。这表明必须设计出开关设备等的绝缘最大电压。额定电压始终高于标称电压。

## 标称电压（根据 EN 61010-031）

所有防范危险的防护措施。

## 职业安全

参见页码：5 - 8

## 操作员（根据 EN 61010-031）

负责设备使用和维护的个人或团体。

## 过电压

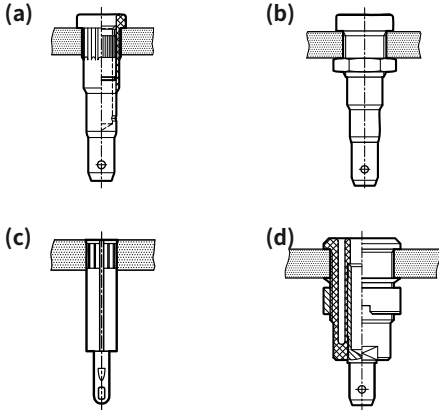
“过电压”是指超过电气系统的额定电压的情况。电气设备上和电气设备中的预期过电压主要取决于所讨论的设备所在的电网中的位点。

暂时过电压，页码：48

瞬态过电压，页码：49

## 面板插座和压入插座

我们的插座有各种设计;面板插座和压入插座,绝缘或非绝缘,并有各种连接件选项。插座大多采用刚性设计;有些还带有弹簧加载的经过验证的接触百叶窗。



- (a) 绝缘压入式插座(刚性和弹簧加载的接触百叶窗)
- (b) 绝缘板插座(刚性和弹簧加载的接触百叶窗)
- (c) 非绝缘压入式插座(刚性)
- (d) 安全插座(刚性),适用于接受带有刚性绝缘套圈的弹簧加载的插头。

## PE 导线

参见“保护导体”,页码:46

## PELV

保护超低电压, PELV,

(以前:“具有保护隔离功能的超低电压”)还提供触电保护。

当超低电压带电导体或设备主体必须接地时,使用 PELV。例如,如果必须实施等电位连接以防止容器内和爆炸性空间中的火花,则适用于此情况。

## 插入式连接器

两个插入式连接器之间的电连接件,即至少由两个接触零件组成。

## 插入式连接器(根据 IEC 61010-031)

连接到探测引线的组件,以便连接到设备上的终端或另一个测试配件的插入式连接器。

## 插入式设备

妥善使用期间,可以在负载下插入或断连的装置。

## 污染(根据 IEC 61010-031)

固体、液体或气体(电离气体)外来杂质的沉积物,会导致绝缘强度电压或特定表面电阻的减少。

## 一次电流

参见“一次绕组”,页码:46

## 一次电压

参见“一次绕组”,页码:46

## 一次绕组

从中抽出电力的绕组。例如，在变压器中，其为面向电网的一侧。该绕组上的电压称为一次电压；流经该绕组的电流称为一次电流。

## 正确操作

操作，包括根据用户信息或明确预期目的之准备操作。

△ 在大多数情况下，用户信息会在异常情况下对设备操作发出警告，所以正确操作会预先假定正常情况。

## 保护导体

保护导体是一种用来提供保护的电导体。保护导体的缩写是 PE (保护接地)。在电气系统中保护导体的作用为：在故障事件（如，外壳绝缘失效）中，保护人员和动物免受危险的接触电压和电器击穿。保护导体通常包含在电气设备和电缆中，并通过绿色/黄色的颜色组合来识别。

## 保护阻抗 (根据 EN 61010-031)

组件，组件总成或基本绝缘与电压或电流限制器的组合，在正常条件下或在单一故障情况下，可触摸的导电零件与危险带电部件之间连接时，由于其阻抗、设计和可靠性而提供本标准意义上的保护。

## 保护罩 (根据 EN 61010-031)

确保防止直接接触所有常规接触方向的零件。

## 额定电流

额定电流是我们的产品可以连续传输而不超过温度上限的电流。

## 额定值

对先前指定的操作条件有效的数量值，通常为制造商为组件、设备或仪器确定。

## 额定电压

额定电压是我们的产品额定的电压以及指定的操作特性所关联的电压。额定电压还包括测量类别的指示，包括涉及大于 30 VAC/60 VDC 的电压指示。

我们目录中的额定电压始终与污染等级 2 相关（例外情况：CAT IV 项目旨在用于污染等级 3）。

## 额定 (根据 EN 61010-031)

包括额定值和操作条件在内的全部。

## REACH

条规 (EC) 1907/2006 - 化学品的注册、评估、授权和限制 (REACH)

## 参考连接件 (根据 IEC 61010-031)

一种用于将测量仪器或测试设备中的参考点（通常是功能性接地连接）连接到待测量或测试的电路中的参考点的设备。

## 接地参考

接地电极影响范围之外的部分地面，其中在地面的任何两点之间不会出现可测量的电压。根据惯例，接地参考的电位等于零。例如，当电压指示 U0 出现在多相电网或多股电缆中时，该零电位的电压即上述所指。

### 强化绝缘 (根据 IEC 61010-031)

提供防触电保护的绝缘,其保护程度不低于双重绝缘提供的保护。

强化绝缘可能由多层组成,不能单独作为基本绝缘或辅助绝缘进行测试。

### 用户的责任/义务

用户有责任核实目录中显示的产品符合规定,除了我们无法预见的应用领域中指明的规定。这还包括在使用前观察用户信息并检查测试配件是否存在缺陷。

### RoHS 合格 (RoHS 准备)

EC 指令 2011/65/EU 限制某些危险物质在电气和电子设备中的使用 (RoHS 合格)。虽然电气测试配件目前不属于本指令的范围,但我们使用的材料符合 RoHS 标准,专用于我们产品范围内的所有项目。

### 安全超低电压

安全超低电压 (SELV) 是一种低电压,由于其低值和高电压电路的绝缘性,为防止触电提供特殊保护

(安全超低压)。SELV 的超低电压保护是一种安全措施,允许标称电压高达 50 VAC/120 VDC 的电路不接地工作。电源由较高电压电路供电,以此确保与它们的安全绝缘。

另请参见“超低电压”,页码: 41

### 组件安全

对于安装在设备中的组件 (例如,面板插座或适配器),必须通过最终产品测试以确保防止危险电压。我们所指出的额定值仅对这些零件正确安装与使用的情况下有效。您可以在相应的装配说明中找到更多相关信息,可从我们的网站 [www.staubli.com/electrical](http://www.staubli.com/electrical) 下载 PDF 文件 (索引目录:下载 - 装配说明 - 测试和测量),也可直接向我们索取。您可以在产品说明中找到相应的装配说明编号。

### 安全插入式连接器

特殊的插入式连接器,其中所有带电零件的绝缘方式使其在正常操作期间无论是否插入都无法接触到。刚性绝缘套圈为示例之一。安全插入式连接器符合所有常见的安全要求和标准,例如:IEC/EN 61010-031。

### 二次电流

参见“二次绕组”,页码: 47

### 二次电压

参见“二次绕组”,页码: 47

### 二次绕组

例如,变压器的绕组 - 来自一次绕组的电能以电感方式传输到变压器中。二次绕组上的电压称为二次电压;流经二次绕组的电流称为二次电流。

### 单一故障情况 (根据 EN 61010-031)

防止危险的保护措施存在缺陷或存在可能导致危险的故障的情况。

△ 如果单一故障情况不可避免地导致进一步的单一故障情况,则两者另被共同视为一个“单一故障情况”。

### 固体绝缘 (根据 IEC 61010-031)

固体绝缘必须能承受在所有额定环境条件下、正常条件下可能产生的电气和机械应力。

在选择绝缘材料时,制造商应该考虑到测试配件的预期寿命。

### 标准试验指

试验指的目的是模拟人体手指的活动部位的可触性(或不可触性)。尺寸规定于 EN 61010-031 中。对刚性试验指和连接试验指进行了区分。

另请参见连接试验指的图例,页码: 28

### 辅助绝缘 (依据 IEC 61010-031)

除基本绝缘外还使用独立绝缘,以确保在基本绝缘失效时防止发生触电。

### 表面处理

为了防止腐蚀,我们的接触元件设有保护层(在某些情况下为贵金属层)。

### 技术变更和 目录信息

我们保留进行技术变更以实现技术进步和安全的权利,恕不另行协商。对任何目录信息均不承担任何责任。

### 暂时过电压

例如,暂时的超电压是由负载波动或接地故障引起的。

### 终端 (根据 EN 61010-031)

用于将设备连接到外部电缆的设备组件。

### 测试配件 (根据 EN 61010-031)

用于测量仪器或测试设备与待测量或待测试的电路中的测点之间的临时接触的装置。其包括用于建立与测量仪器或测试设备的连接的引线和所有附加设备。

### 试验指 (根据 EN 61010-031)

参见“标准试验指”,页码: 48

### 测试电压

插入式连接器在指定条件下可承受的电压,未发生击穿或闪络。在目录中,我们未表明测试电压,以防与明显更低的额定电压混淆。

### 热电电压

在不同金属之间的接触点上,产生接触电压(根据热电序),其数量取决于温度。在电路中的两个不同温度的类似触点之间产生热电电压,由此热电电流流动,这会对测量产生破坏性影响。

### 工具 (根据 IEC 61010-031)

脱离于部件的设备,包括钥匙或硬币,允许人员执行机械功能。



**接触保护**

电气设备的设计预防措施,例如测试配件,用于防止意外接触带电部件(例如,绝缘件或保护罩)。

术语“接触保护”与电压指示相关联,该电压指示提供了测试配件可以安全操作的电压上限。此上限(额定电压)也基于测试配件的使用环境。

另请参见“测试类别”,页码:16 - 20

**可触摸(关于某一零件 - 根据 EN 61010-031)**

以此方式构建:可用标准试验指或测试探针进行接触。

**瞬态过电压**

指由电路中的开关操作或静电放电引起的电压峰值,持续时间为纳秒/微秒。雷雨期间的闪电作用也会导致瞬态过电压。

**用户(根据 EN 61010-031)**

正确使用设备的人员。

△ 为实现此目的,需对用户进行正确指导。

**用户信息 i000**

作为一般规范,我们的每个项目都提供有关最大额定电压和最大额定电流的信息。但是,一些项目可能未提供信息,出于空间限制和其他原因。因此,我们为这些项目提供相应的用户信息 i000,该信息在目录中引用。

**VDE**

VDE,最初是 Verband Deutscher Elektrotechniker(德国电气工程师协会),自 1998 年以来,Verband der Elektrotechnik, Elektronik and Informationstechnik(电气工程、电子和信息技术协会),为这些科学领域及其技术开展活动。VDE 的工作重点是确保电气工程的安全性,制定公认的技术规范作为国家和国际标准,并对设备和系统进行测试和认证。

**潮湿环境(根据 IEC 61010-031)**

可能存在水或其他导电液体的环境,并且可能通过润湿人体和装置之间的接触体以及通过润湿人体与环境之间的接触体来降低人体的电阻。

**耐电压**

对于电缆以及无源和有源组件,耐压参数表明相应元件仍可操作的电压。

**工作电压(根据 EN 61010-031)**

在设备提供额定电压的情况下,在正常运行期间观测到的绝缘体上可以连续存在的直流电或交流电的最大有效值。











**注意:**

本术语表涵盖了史陶比尔网页和文档中使用的术语和缩写的定义和解释。其中的条款包含一般有效解释，涵盖欧洲和国际范围，完全或部分对应于当前适用标准的摘录。



■ Stäubli Units    ○ Agents

# Global presence of the Stäubli Group

[www.staubli.com](http://www.staubli.com)

Stäubli 是 Stäubli International AG 的商标，在瑞士和其他国家均已注册。我们保留修改产品规格的权利，恕不另行通知。© Stäubli 2019.  
ec.marcom@staubli.com | 图片信用：Stäubli

**STÄUBLI**